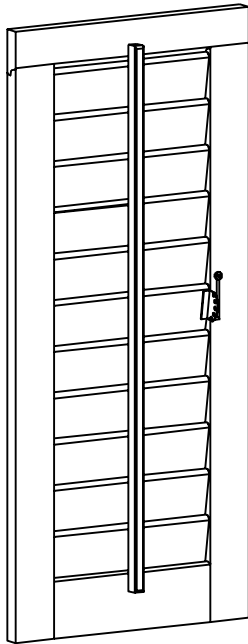


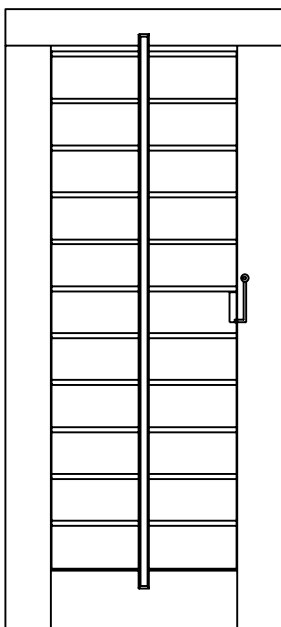
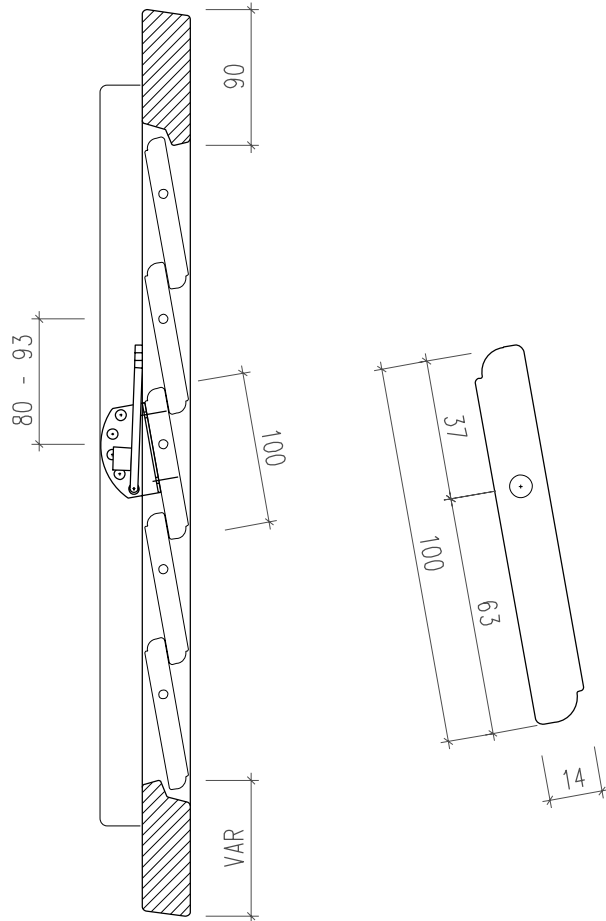
Ladentyp B100 h



Hossmann Holzbau AG
Märwilerstrasse 39
CH-9556 Affeltrangen
www.hossmann-holzbau.ch



Ladentyp: B100 h



Ansicht: Ladeninnenseite



Bewegliche Lamellen, 100/14mm, profiliert
Lamellenabstand variabel, 80 bis 93mm
in Rahmen eingbohrt mit Aluminiumbolzen 6mm
Lamellensteller verzinkt, Typ "Denkmalpflege" an der
Lamelle
Rahmenprofil 90/31mm, unten variabel
Standard oben und unten 7.5° angeschrägt