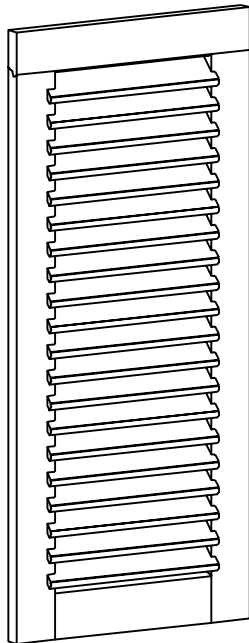


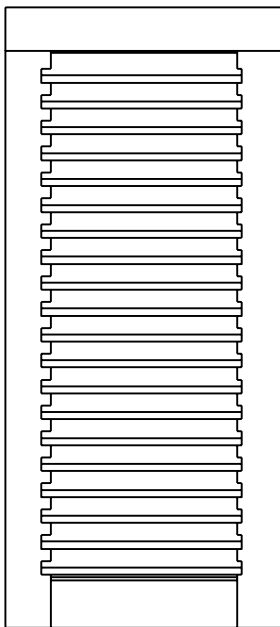
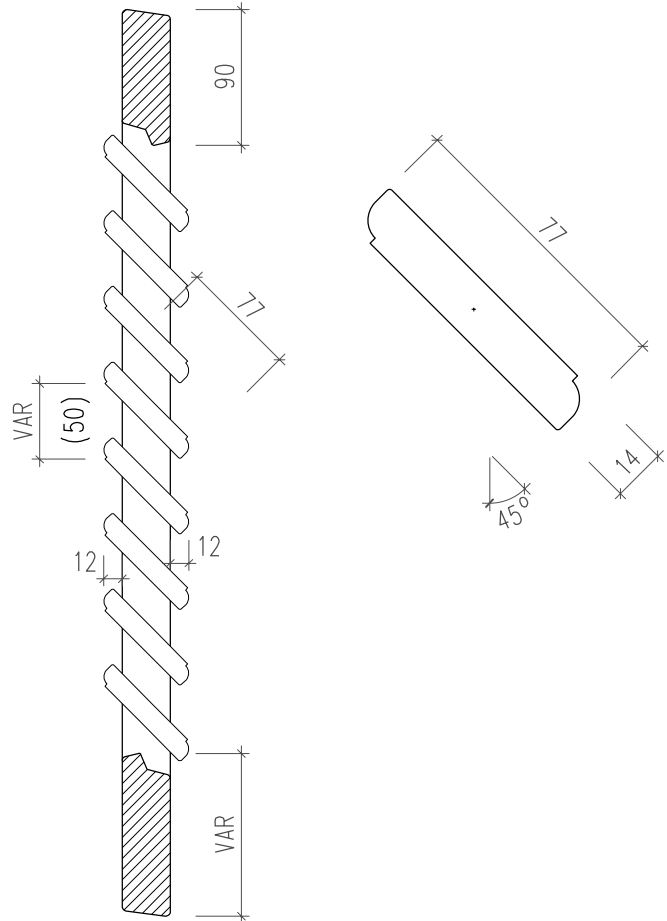
Ladentyp F80 Rp



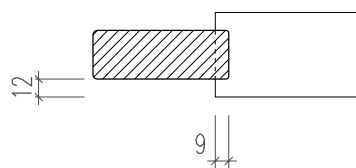
Hossmann Holzbau AG
 Märwilerstrasse 39
 CH-9556 Affeltrangen
 www.hossmann-holzbau.ch



Ladentyp: F80 Rp
 feste Rhomboidlamelle, profiliert
 beidseitig vorstehend



Ansicht: Ladenaussenseite



Feste, beidseitig überstehende, profilierte Lamellen, 77/14mm
 Lamellenwinkel 45°, Lamellenabstand variabel, (Standard ca. 50mm)
 in Rahmen eingefräst
 Rahmenprofil 90/31mm, unten variabel
 Standard oben und unten 7.5° angeschragt

